

ULS 1000 Прожекторы 1000 Вт



Установка

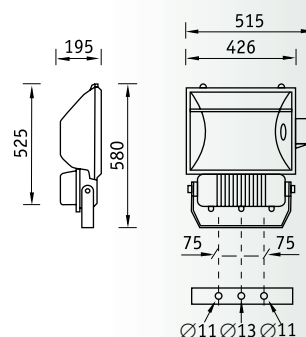
Наружный или внутренний монтаж.

Конструкция

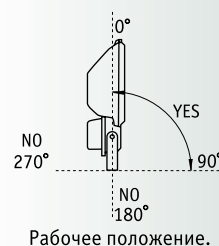
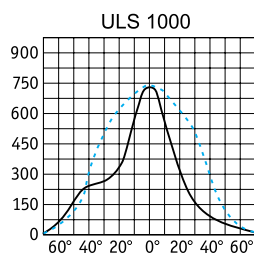
Корпус из литого под давлением алюминия, покрытый порошковой краской. Внутри корпуса расположена металлическая плата с пускорегулирующей аппаратурой.

Оптическая часть

Отражатель из анодированного алюминия. Защитное прозрачное термостойкое стекло.



Максимальная поверхность ветровой нагрузки, м² — 0,275.



H — металлогалогенная лампа типа ДРИ



Артикул	Мощность, Вт	Отражатель	Цоколь	Масса, кг	Цвет корпуса	Код прожектора	cos φ
ULS 1000	1x1000	Симметричный	E40	20,6	Черный	985100001	≥ 0,85