

NBL 25 Светильники настенные



Установка

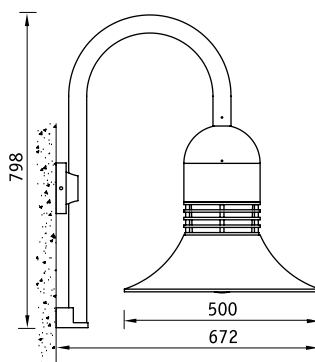
Крепление на поверхность стены.

Конструкция

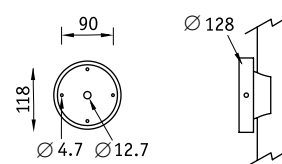
Корпус из литого под давлением алюминия, покрытый порошковой краской. Внутри корпуса расположена металлическая плата с пускорегулирующей аппаратурой.

Оптическая часть

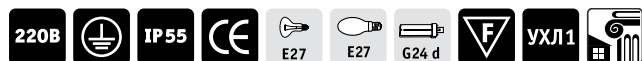
Стеклянный опаловый рассеиватель.



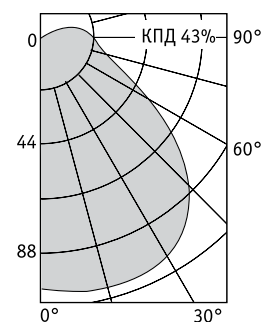
Установочные размеры



- Е — лампа накаливания
- F — компактная люминесцентная лампа
- M — ртутная лампа типа ДРЛ
- H — металлогалогенная лампа типа ДРИ
- S — натриевая лампа типа ДНаТ



NBL 25 S70



Артикул	Мощность, Вт	Цоколь	Масса, кг	Цвет корпуса	Код светильника	cos φ
NBL 25 E100	1x100	E27	7,7	Черный	3002510000	1*
NBL 25 F126	1x26	G24d-3	8,2	Черный	3002512610	≥ 0,85
NBL 25 M80	1x80	E27	8,9	Черный	3002508004	≥ 0,85
NBL 25 M125	1x125	E27	9,1	Черный	3002512504	≥ 0,85
NBL 25 H70	1x70	E27	9,2	Черный	3002507002	≥ 0,85
NBL 25 S70	1x70	E27	9,2	Черный	3002507006	≥ 0,85

* замена лампы накаливания на интегрированную компактную люминесцентную лампу приведет к увеличению реактивной мощности с коэффициентом не более 0,6 в зависимости от мощности ламп и изготовителя