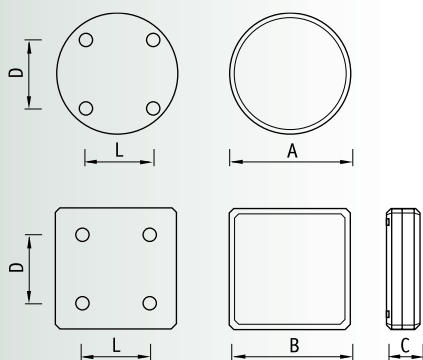




Ледовый дворец «Янтарь» (Строгино, Москва)



	A	B	C	L	D
K200	–	200	58	145	145
K300	–	300	83	200	200
C360	360	–	83	200	200

Установка

Крепление на поверхность потолка или стены в помещении или под навесом.

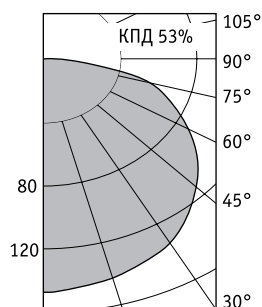
Конструкция

Корпус из полиамида. На съемной металлической панели установлена пускорегулирующая аппаратура.

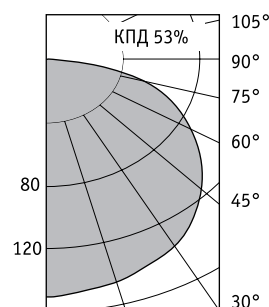
Оптическая часть

Опаловый рассеиватель из ПММА.

K300/122



C360/132



Артикул	Цоколь	Мощность, Вт	Масса, кг	Код светильника	cos φ
C360/132	G10q	1x32	2,5	63613200	≥ 0,5
K200/109	G23	1x9	0,9	62010900	≥ 0,4
K200/209	G23	2x9	0,9	62020900	≥ 0,4
K300/122	G10q	1x22	2,1	63012200	≥ 0,4