

ФНК/Т Регулируемый прожектор с концентрирующей оптикой

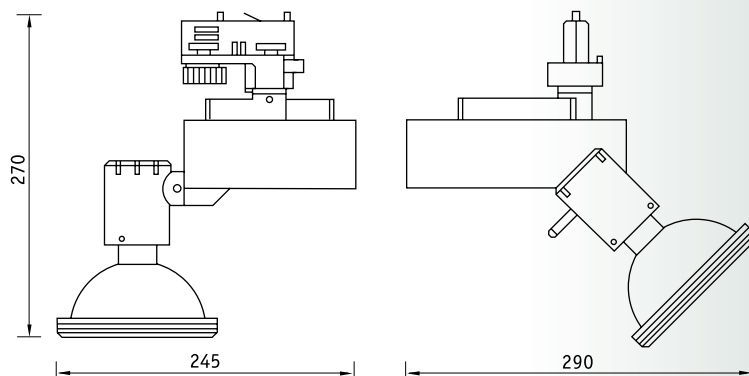


Установка

Светильник устанавливается непосредственно на трехфазный шинопровод euro-DIN с помощью универсального адаптера.

Конструкция

Корпус светильника изготовлен из алюминия и окрашен порошковой краской. Электромагнитная пускорегулирующая аппаратура размещена в боксе из алюминия.



Оптическая часть

Зеркальный отражатель из анодированного алюминия с защитным силикатным терперированным стеклом с противоослепляющим матированием.



Артикул	Мощность, Вт	Масса, кг	Цвет корпуса	Э/м ПРА	
				Код светильника	cos φ
ФНК/Т 70	70	2,7	Металлик	96647002	≥ 0,85
ФНК/Т 70	70	2,7	Белый	96607002	≥ 0,85
ФНК/Т 70	70	2,7	Черный	96687002	≥ 0,85