



### Установка

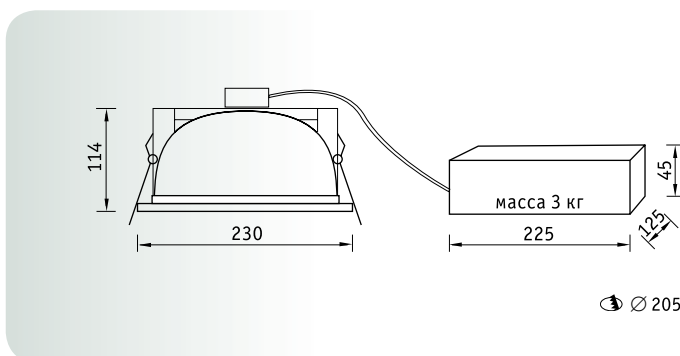
Встраиваются в подвесные потолки типа «Армстронг» или в подшивные потолки из гипсокартона.

### Конструкция

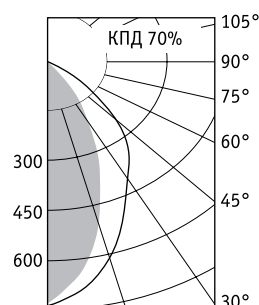
Двухстоечное крепление отражателя из анодированного алюминия. Пускорегулирующая аппаратура входит в комплект заказа и помещена в выносном боксе, электрически связанном с корпусом светильника. Характеристики см. на стр. 158.

### Оптическая часть

Силикатное матированное стекло, установленное в декоративной алюминиевой рамке.



### DLH 150



Артикул	Мощность, Вт	Масса*, кг	Э/м ПРА		Моноблок		ЭПРА	
			Код светильника	cos φ	Код светильника	cos φ	Код светильника	cos φ
<b>DLH 70</b>	1x70	0,7	<b>81507010</b>	≥ 0,85	<b>82507010</b>	≥ 0,95	<b>81507030</b>	≥ 0,95
<b>DLH 150</b>	1x150	0,7	<b>81515010</b>	≥ 0,85	<b>82515010</b>	≥ 0,95	<b>81515030</b>	≥ 0,95

\* масса оптической части