



Свято-Троицкий мужской монастырь (Чебоксары)

Установка

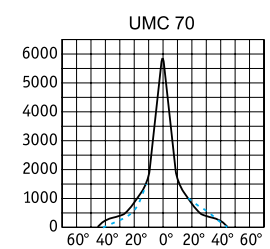
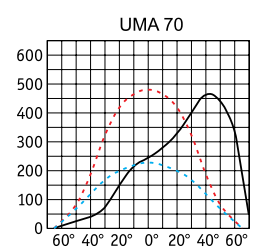
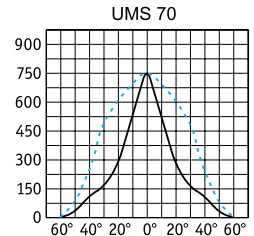
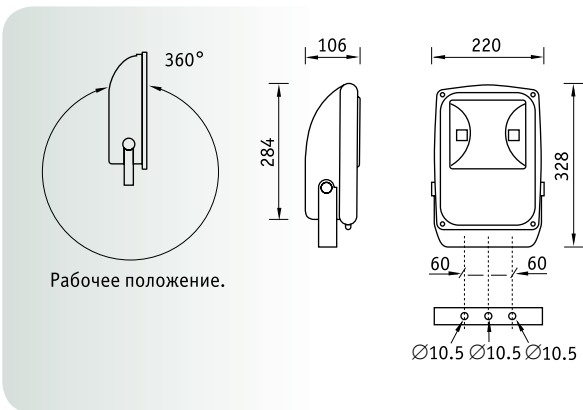
Наружный или внутренний монтаж.

Конструкция

Корпус и рамка из литого под давлением алюминия, покрытые порошковой краской. Внутри корпуса расположена металлическая плата с пускорегулирующей аппаратурой.

Оптическая часть

Отражатель из анодированного алюминия. Защитное прозрачное термостойкое стекло.



Код заказа защитной решетки — 09850.
Максимальная поверхность ветровой нагрузки, м² — 0,056.



Артикул	Мощность, Вт	Отражатель/Цвет корпуса	Масса, кг	Э/м ПРА		ЭПРА	
				Код прожектора	cos φ	Код прожектора	cos φ
UMS 70*	1x70	Симметричный/Черный	4,1	98507001	≥ 0,85	98507301	≥ 0,95
UMS 70*	1x70	Симметричный/Белый	4,1	98507011	≥ 0,85	98507311	≥ 0,95
UMA 70*	1x70	Асимметричный/Черный	4,1	98507021	≥ 0,85	98507321	≥ 0,95
UMA 70*	1x70	Асимметричный/Белый	4,1	98507031	≥ 0,85	98507331	≥ 0,95
UMC 70*	1x70	Круглосимметричный/Черный	4,1	98507041	≥ 0,85	98507341	≥ 0,95
UMC 70*	1x70	Круглосимметричный/Белый	4,1	98507051	≥ 0,85	98507351	≥ 0,95

* в прожекторе могут быть применены линейные лампы МГЛ или ДнаТ 70 Вт