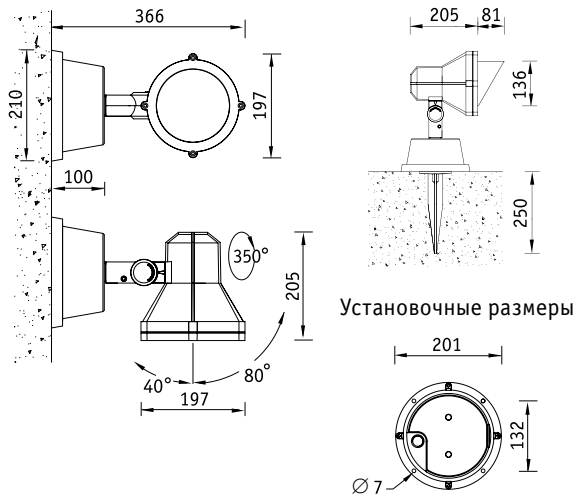




Череповецкий камерный театр (Череповец)



**Установка**

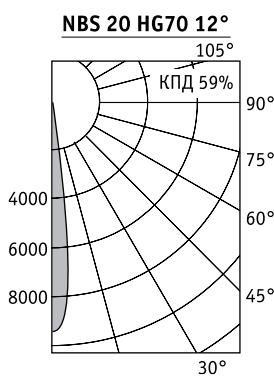
Крепление на опорную поверхность.

**Конструкция**

Корпус из литого под давлением алюминия, покрытый порошковой краской. Внутри корпуса расположена металлическая плата с пускорегулирующей аппаратурой.

**Оптическая часть**

Отражатель из анодированного алюминия. Прозрачное темперированное стекло толщиной 4 мм. Ширина КСС по половинному уровню 12° или 26°.



**Аксессуары**

кольшечек



козырек



светофильтры

- - 360216
- - 360217
- - 360218
- - 360219



металлогалогенная лампа типа ДРИ (цоколь G12) — HG



Артикул	Угол рассеивания	Мощность, Вт	Масса, кг	Цвет корпуса	Код светильника	cos φ
<b>NBS 20 HG35</b>	12°	1x35	3,5	Серебристый	<b>3602043512</b>	≥ 0,85
<b>NBS 20 HG35</b>	26°	1x35	3,5	Серебристый	<b>3602043510</b>	≥ 0,85
<b>NBS 20 HG70</b>	12°	1x70	3,7	Серебристый	<b>3602047012</b>	≥ 0,85
<b>NBS 20 HG70</b>	26°	1x70	3,7	Серебристый	<b>3602047010</b>	≥ 0,85