

Дизайн: Serge & Robert Cornelissen

Установка

Потолочный вариант: светильник устанавливается на поверхность потолка.

Трековый вариант: светильник устанавливается на трехфазный шинопровод euro-DIN с помощью универсального адаптера.

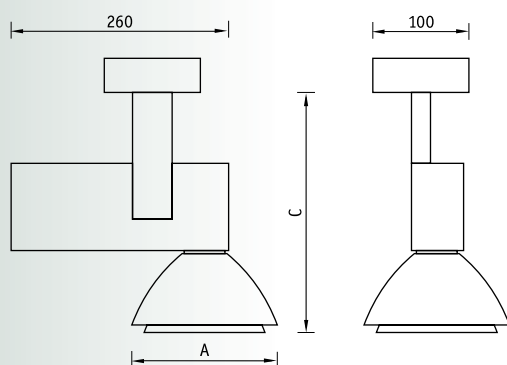
Конструкция

Корпус изготовлен из литого под давлением алюминия, окрашенного порошковой краской черного цвета. Внутри корпуса расположен электронный пускорегулирующий аппарат.

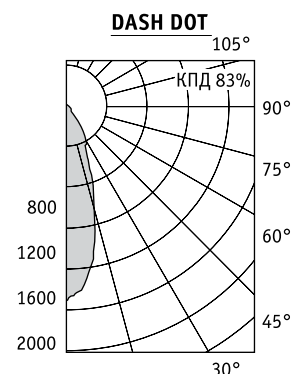
Оптическая часть

Оптическая часть светильника изготовлена из алюминия и окрашена порошковой краской черного цвета.

Конструкция светильника предусматривает возможность использования различных источников света.



	A	C
DASH DOT HC	150	250
DASH DOT G	150	260
DASH DOT HG	180	280



металлогалогенная рефлекторная лампа — HC
металлогалогенная лампа — HG
рефлекторная галогенная лампа накаливания — G



Артикул	Цоколь	Мощность, Вт	Масса, кг	Код светильника		cos φ
				Трековый	Потолочный	
DASH DOT HG35	G12*	35	2,3	94813530	94913530	≥ 0,96
DASH DOT HG70	G12*	70	2,3	94817030	94917030	≥ 0,96
DASH DOT HG150	G12*	150	2,3	94815030	94915030	≥ 0,96
DASH DOT HC35	GX8.5	35	2,2	94803530	94903530	≥ 0,96
DASH DOT HC70	GX8.5	70	2,2	94807030	94907030	≥ 0,96
DASH DOT G 100	G53	100 (35, 50, 75)	2,1	94810000	94910000	≥ 0,95

* комплектуется защитным силикатным терпированным стеклом с противоослепляющим матированием